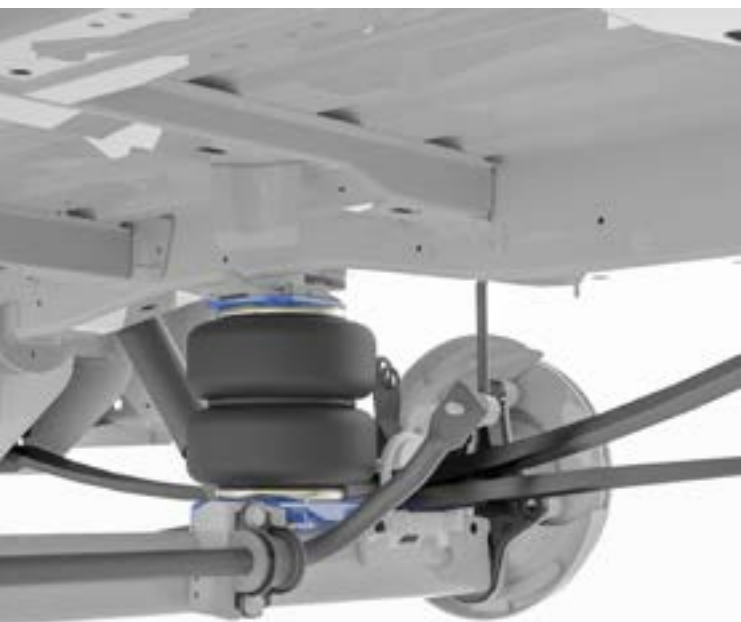


SISTEMAS DE SUSPENSIÓN

making everyday smoother



DESCUBRA LAS POSIBILIDADES DE VB-AIRSUSPENSION

MAYOR SEGURIDAD Y CONFORT EN LA CARRETERA.

VB-SemiAir
Suspensión semineumática

NUESTROS SISTEMAS VB-SEMI-AIR
INCLUYEN LAS SIGUIENTES VENTAJAS:
MAYOR CONFORT - MÁS ESTABILIDAD -
ÓPTIMA CAPACIDAD DE CONDUCCIÓN.

CONSIGA UN MAYOR DESPLAZAMIENTO DEL MUELLE CON LA SUSPENSIÓN SEMINEUMÁTICA.

VB-SemiAir: suspensión semineumática

La suspensión semineumática permite ajustar la suspensión dentro de límites específicos. VB-SemiAir está disponible tanto para vehículos con ballestas como para vehículos con suspensión de barra de torsión. En un vehículo con ballesta se coloca un fuelle neumático entre el chasis y el eje trasero. En un vehículo con suspensión de barra de torsión, el fuelle neumático se monta en el lateral del chasis. Ambos sistemas VB-SemiAir son compatibles con la suspensión existente.

PREOCÚPESE MENOS POR SU CARGA.

VB-SemiAir se suministra como un sistema de dos cámaras. Esto significa que los fuelles neumáticos no están conectados entre sí. El uso de un sistema de dos cámaras permite ajustar por separado la izquierda y la derecha, lo que permite nivelar el vehículo hasta cierto punto incluso cuando está cargado de manera desigual.

	Aumento de la altura de circulación	Minimiza el hundimiento	Reduce la inclinación del vehículo	Mejora del confort de suspensión
VB-SEMI-AIR Suspensión semineumática	++	++	+	++
	Mejora las características de conducción	Ajuste automático		
	+			



VB-LEVELAIR SE SUELE INSTALAR PARA CUMPLIR LOS SIGUIENTES REQUISITOS:

- AUMENTO DE LA ALTURA DE CIRCULACIÓN** ■
- REDUCCIÓN DEL HUNDIMIENTO** ■
- REDUCCIÓN DE LA INCLINACIÓN DEL VEHÍCULO** ■
- MEJORA DEL CONFORT DE SUSPENSIÓN** ■
- MEJORA DE LAS CARACTERÍSTICAS DE CONDUCCIÓN** ■



DESCUBRA LOS DIFERENTES SISTEMAS DE SUSPENSIÓN SEMINEUMÁTICA.

Hay disponibles diferentes productos de suspensión semineumática, en función de la marca y el modelo del vehículo.

- Sistema básico VB-SemiAir
 - *Válvulas de llenado*
- Sistema de confort VB-SemiAir
 - *Panel de control*
 - *Unidad de control digital*
- VB-LevelAir*
 - *Control de nivel automático*

VENTAJAS DE VB-SEMIAIR:

- MAYOR ALTURA DE CIRCULACIÓN Y MEJOR DESPLAZAMIENTO DEL MUELLE
- MÁS ESTABILIDAD
- REDUCCIÓN DEL NIVEL DESCENTRADO
- FUERZA DEL MUELLE VARIABLE
- ELECCIÓN RENTABLE
- EL SISTEMA «PLUG AND PLAY» PERMITE UNA INSTALACIÓN RÁPIDA
- LA CARROCERÍA, EL EQUIPO Y LA CARGA SE MANTIENEN PROTEGIDOS CONTRA CUALQUIER VIBRACIÓN O IMPACTO
- LAS CARGAS PESADAS YA NO SE NOTAN DESDE EL EXTERIOR
- MENOR PRESIÓN EN LOS AMORTIGUADORES

* Consulte nuestro folleto específico del producto para obtener más información sobre nuestro sistema de suspensión neumática VB-LevelAir.



AJUSTE DE LA SUSPENSIÓN DENTRO DE DETERMINADOS LÍMITES.

Sistema básico VB-SemiAir

El sistema básico VB-SemiAir permite variar la fuerza del muelle dentro de unos límites determinados. Por lo tanto, el sistema básico VB-SemiAir es una buena opción para los vehículos que siempre llevan una carga pesada y que de vez en cuando llevan cargas variables, ya que la presión puede permanecer más o menos igual. Tendrá que presurizar el sistema básico VB-SemiAir usted mismo utilizando un suministro de aire externo, por ejemplo, un inflador de neumáticos.

- En un vehículo con ballesta se coloca un fuelle neumático entre el chasis y el eje trasero. Este fuelle neumático sirve de apoyo para la ballesta existente.
- En un vehículo con suspensión de barra de torsión, el fuelle neumático se monta en el lateral del chasis. Este fuelle neumático sirve de ayuda para la suspensión de barra de torsión existente.

CONTENIDO DEL KIT: SUSPENSIÓN POR BALLESTAS



CONTENIDO DEL KIT: SOPORTE DE BARRA DE TORSIÓN



CONTENIDOS DE LOS SISTEMAS BÁSICOS:

		SUSPENSIÓN POR BALLESTAS	SOPORTE DE BARRA DE TORSIÓN
1	Fuelles neumáticos	+	+
2	Soportes de fuelles neumáticos	+	+
3	Amortiguadores		+
4	Tubos neumáticos	+	+
5	Válvulas de llenado	+	+
6	Elementos de sujeción	+	+
+	Instrucciones de montaje	+	+
+	Manual de usuario	+	+
+	Documentación de aprobación (TÜV/ABE)	+	+


CONTENIDO DEL KIT: SUSPENSIÓN POR BALLESTAS

VARIANTE DE CONTROL REPRESENTADA: UNIDAD DE CONTROL DIGITAL
CONTENIDO DEL KIT: SOPORTE DE BARRA DE TORSIÓN

VARIANTE DE CONTROL REPRESENTADA: PANEL DE CONTROL

CARGAS CAMBIANTES, COMPORTAMIENTO DEL VEHÍCULO COHERENTE.

Sistema de confort VB-SemiAir

El sistema de confort VB-SemiAir permite ajustar la fuerza del muelle (manualmente) dentro de unos límites específicos. Esto hace que el sistema de confort VB-SemiAir sea una buena opción para vehículos que suelen estar muy cargados y transportan regularmente cargas variables.

- En un vehículo con ballesta se coloca un fuelle neumático entre el chasis y el eje trasero. Este fuelle neumático sirve de apoyo para la ballesta existente.
- En un vehículo con suspensión de barra de torsión, el fuelle neumático se monta en el lateral del chasis. Este fuelle neumático sirve de ayuda para la suspensión de barra de torsión existente.

CONTENIDOS DE LOS SISTEMAS DE CONFORT:		SUSPENSIÓN POR BALLESTAS	SOPORTE DE BARRA DE TORSIÓN
1	Fuelles neumáticos	+	+
2	Soportes de fuelles neumáticos	+	+
3	Amortiguadores		+
4	Tubos neumáticos	+	+
6	Elementos de sujeción	+	+
7	Compresor	+	+
8	El panel de control tiene manómetros e interruptor superior/inferior	+	+
9	Unidad de control digital con pantalla para varias opciones de ajuste	+	
10	VB-SACU*	+	+
11	Manual de usuario	+	+
12	Instrucciones de montaje	+	+
+	Documentación de aprobación (TÜV/ABE)	+	+

* El sistema de confort VB-SemiAir con unidad de control digital tiene una unidad de control electrónica VB-SACU.

EL SISTEMA DE CONFORT VB-SEMIAIR ESTÁ DISPONIBLE
CON DIFERENTES VARIANTES DE CONTROL

PANEL DE CONTROL - LCV - ASIENTO DEL CONDUCTOR



PANEL DE CONTROL – AUTOCARAVANA – SALPICADERO



UNIDAD DE CONTROL DIGITAL



El sistema de confort VB-SemiAir con unidad de control digital ofrece una serie de ventajas adicionales. Por ejemplo, puede especificar la unidad utilizada para mostrar la presión de aire o revisar las notificaciones (historial). De este modo, tendrá acceso a más información sobre su sistema de suspensión neumática auxiliar.

OPERACIÓN MANUAL SENCILLA DE LA SUSPENSIÓN SEMINEUMÁTICA.

Sistema de confort VB-SemiAir con panel de control

El sistema de confort VB-SemiAir consta de un sistema básico VB-SemiAir, que incluye un panel de control con dos manómetros, dos interruptores superiores e inferiores y un potente compresor para servicio pesado. Los interruptores superior/inferior facilitan el cambio de la altura de circulación de su vehículo. Puede inflar fácilmente los fuelles neumáticos, ya que los manómetros proporcionan una lectura precisa de la presión (en bares) de los muelles.

Sistema de confort VB-SemiAir con unidad de control digital*

El sistema de confort VB-SemiAir consta de un sistema básico VB-SemiAir que incluye una unidad de control digital y una caja del compresor con bloque de válvulas, una unidad de control electrónica (VB-ASCU) y un compresor para servicio pesado. Con la unidad de control digital se pueden accionar por separado ambos fuelles neumáticos. La unidad muestra la presión del fuelle para cada fuelle neumático y puede utilizar las flechas arriba y abajo para aumentar o reducir la presión de los fuelles neumáticos por muelle o para ambos muelles a la vez. Otra ventaja es que puede elegir dónde desea colgar o colocar la unidad de control digital en el vehículo, dentro de ciertos límites. Esto significa que no se pierden compartimentos portaobjetos útiles y no es necesario tender tubos (de aire) por el vehículo.

* El sistema de confort VB-SemiAir con unidad de control digital aún no está disponible para todos los vehículos en el momento de la redacción de este artículo. Póngase en contacto con su VB-Partner para obtener más información.

Nuestros productos están incluidos en uno de los cuatro grupos de productos. Estos grupos de productos incluyen una variedad de sistemas para muchas marcas y modelos diferentes, lo que significa que siempre existe una solución adecuada para usted.



SUSPENSIÓN NEUMÁTICA COMPLETA



SUSPENSIÓN SEMINEUMÁTICA



MUELLES HELPER Y REFORZADOS



COMPONENTES ESPECIALES



LA SOLUCIÓN IDEAL.

Buscador de productos

¿Es necesario contar con una amplia experiencia para encontrar la solución adecuada para su vehículo? *En absoluto.* El buscador de productos de nuestro sitio web es la herramienta perfecta para ayudarle a encontrar la mejor solución para su vehículo. Simplemente introduzca algunos datos básicos sobre el vehículo en cuestión y especifique sus necesidades o preferencias específicas para determinar la solución de vehículo más adecuada. Si la lista de problemas o requisitos de nuestro Buscador de productos parece demasiado extensa es porque ofrecemos las soluciones adecuadas para muchos problemas y requisitos.

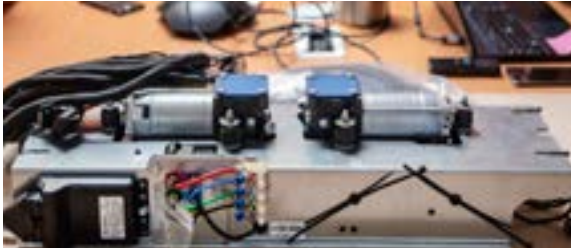
VB-Wizard

¿Esto le dificulta saber en qué problema o requisito debe centrarse más para determinar la solución más adecuada para su vehículo? *Lo entendemos.* En ese caso, le recomendamos que utilice nuestro VB-Wizard. En nuestro sitio web, encontrará el VB-Wizard en la parte inferior derecha de nuestro Buscador de productos. Esta función le explica paso a paso los problemas o requisitos más comunes, con descripciones detalladas (y animaciones) que le permiten reconocerlo todo.

VISITE NUESTRO SITIO WEB WWW.VBAIRSUSPENSION.COM Y COMPRUEBE POR USTED MISMO LO FÁCIL QUE ES UTILIZAR NUESTRO BUSCADOR DE PRODUCTOS Y EL VB-WIZARD.

Una vez que haya establecido los tres productos VB más adecuados para su vehículo, solo tiene que solicitar un presupuesto a uno de nuestros VB-Partners locales. Si tiene más preguntas, nuestros VB-Partners estarán encantados de ayudarle.





**SENSACIONES PLACENTERAS
EN TODOS LOS VIAJES.**



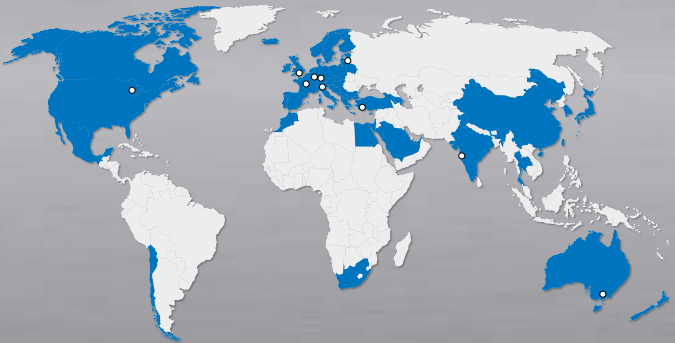
VB-AIRSUSPENSION OPERA EN TODO EL MUNDO.

Como empresa líder que está experimentando un rápido crecimiento, queremos que todos nuestros clientes de todo el mundo se beneficien de nuestras aplicaciones de suspensión de alta gama. Estas aplicaciones de suspensión proporcionan un mayor confort, mejores características de conducción y mayor seguridad, lo que a su vez facilita el trabajo diario.

HACIENDO CADA DÍA MÁS FÁCIL.

De acuerdo con este lema, nuestro objetivo es prestar a nuestros clientes el mejor servicio posible y hemos tenido mucho éxito hasta ahora. Después de todo, contamos con un equipo muy motivado y llevamos más de 30 años desarrollando y construyendo aplicaciones de suspensión y diversos sistemas de suspensión neumática para vehículos comerciales ligeros, ambulancias, transportadores de vehículos, autocaravanas, vehículos 4x4 y vehículos todoterreno. Nuestra gama de productos abarca desde muelles reforzados hasta soluciones de suspensión neumática completa con amortiguadores activos para el eje delantero y trasero. Estamos especialmente orgullosos del reconocimiento oficial que hemos recibido de marcas como Mercedes-Benz, Volkswagen, Ford, Renault, Stellantis y AL-KO, ya que representan el máximo reconocimiento que un experto en accesorios puede obtener de un fabricante de vehículos. Las aprobaciones de TÜV y las cartas en las que se declara que no hay objeción alguna (abreviatura en inglés: LONO) por parte de diferentes fabricantes de vehículos significan que nuestros productos también están disponibles para muchos otros vehículos.

- MÁS DE 30 AÑOS DE EXPERIENCIA
- MÁS DE 200 EMPLEADOS ENTUSIASTAS
- 8 FILIALES EN TODO EL MUNDO
- REPRESENTADA POR SOCIOS EN 42 PAÍSES
- SUMINISTRO A MÁS DE 60 PAÍSES
- MÁS DE 375 SOCIOS INSTALADORES ACREDITADOS
- MÁS DE 900 ESPECIALISTAS CON FORMACIÓN
- APROXIMADAMENTE 300.000 SISTEMAS DE SUSPENSIÓN NEUMÁTICA VENDIDOS



DESCUBRA NUESTROS PRODUCTOS.

Nuestros productos llegan a los usuarios satisfechos a través de una extensa red de socios y distribuidores internacionales. Nuestros socios y distribuidores son especialistas autorizados que han recibido una amplia formación en la instalación de nuestros productos y en la prestación de un servicio de alta calidad y un asesoramiento adecuado.

Para encontrar a su socio o distribuidor más cercano,
visite www.vbairsuspension.com.